

INSTRUKCJA MONTAŻU – BATERIA WANNOWA WOLNOSTOJĄCA BESCO

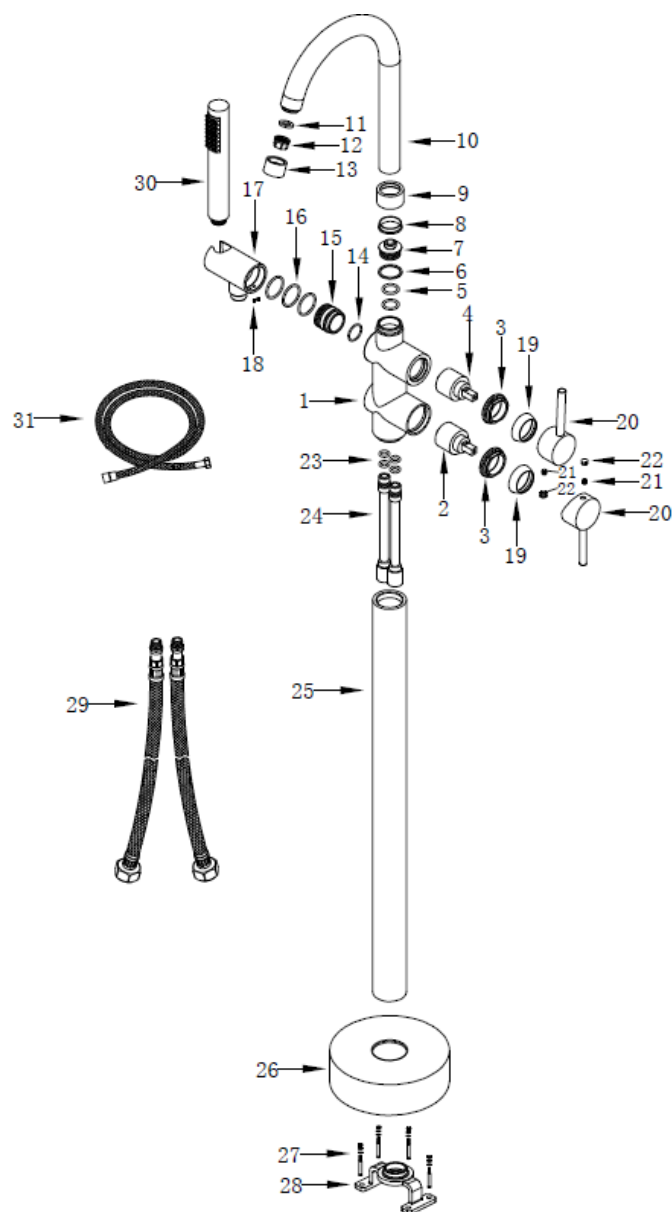
MODELE:

ILLUSION I / BW-II-CH, BW-II-CZ, BW-II-ZL

ILLUSION II / BW-III-CH, BW-III-CZ, BW-III-ZL



UWAGA! Przed montażem baterii należy dokładnie przeczytać niniejszą instrukcję oraz wszystkie ostrzeżenia i zalecenia eksploatacyjne, zawarte w dołączonej karcie gwarancyjnej. Niewłaściwy montaż może doprowadzić do uszkodzenia baterii i skutkuje utratą ochrony gwarancyjnej na produkt!

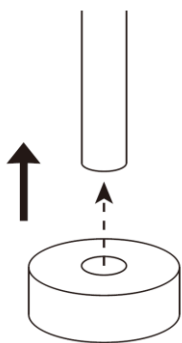


OGÓLNE INFORMACJE I ZALECENIA MONTAŻOWO – EKSPLOATACYJNE:

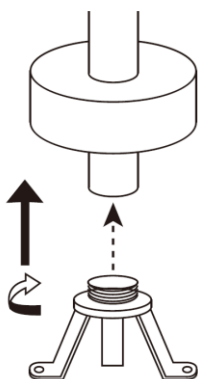
1. Przed rozpoczęciem montażu baterii, należy sprawdzić kompletność i zgodność produktu z zamówieniem. W przypadku stwierdzenia jakichkolwiek braków, wad czy uszkodzeń (np. transportowych) baterii, nie należy jej montować.
2. Użytkowanie baterii powinno odbywać się zgodnie z jej przeznaczeniem. Baterie Besco przeznaczone są wyłącznie do użytku domowego. Wszelkie inne użycie uważa się za niewłaściwe. Nie należy stosować baterii komercyjnie.
3. Nie stosować w pomieszczeniach, w których temperatura powietrza spada poniżej 4°C.
4. Przed montażem baterii, należy odpowiednio przepłukać instalację wodną, by uniknąć ewentualnych zanieczyszczeń elementów baterii np. osadem, drobkami kamienia czy rdzy, które mogą prowadzić do ich uszkodzenia.
5. Podczas montażu baterii, należy bezwzględnie zapewnić łatwy dostęp do części użytkowych oraz ulegających naturalnemu zużyciu tj. głowice, przełączniki, wężyki przyłączeniowe, itp.
6. Baterie ze szczególnym uwzględnieniem elementów tj. aerator, itd. należy regularnie czyścić czystą wodą lub łagodnymi środkami myjącymi i osuszać miękką ściereczką, by nie dopuścić do osadzania kamienia. Nie stosować środków żrących, ściernych oraz zawierających cząsteczki mogące uszkodzić powierzchnię baterii, tj. takich, które nie są przeznaczone do tego typu produktów.
7. Do montażu baterii używać kluczy z gładkimi i nie zaciskającymi się powierzchniami szczęk, by nie uszkodzić jej elementów.

MONTAŻ BATERII:

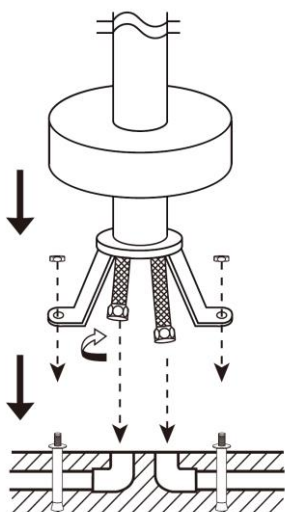
1. W pierwszej kolejności należy przygotować oraz przepłukać wyprowadzenia wody ciepłej oraz zimnej. Na korpus baterii nałożyć maskownicę podstawy.



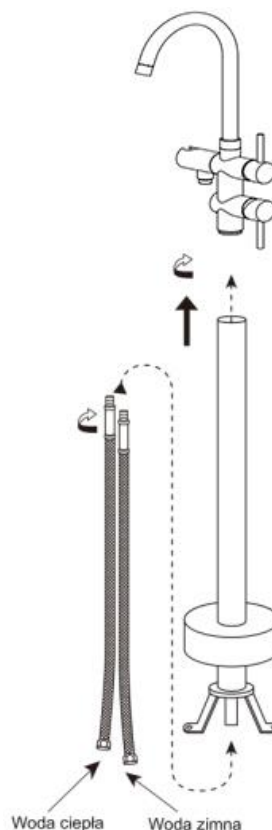
2. Następnie skrócić podstawę baterii z elementem korpusu, zgodnie z poniższym rysunkiem.



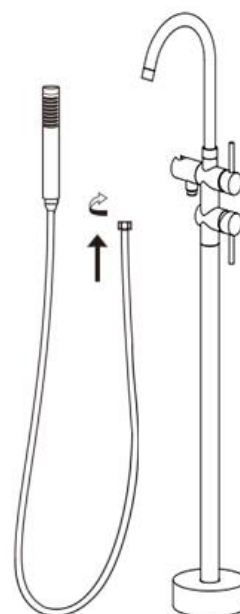
4. Zamontować podstawę baterii do podłoża, używając załączonych do zestawu elementów montażowych. Następnie podłączyć wężyki zasilające do przewodów doprowadzających wodę i całość zakryć ozdobną maskownicą.



3. Elastyczne wężyki przyłączeniowe należy szczelnie połączyć z głównym elementem korpusu baterii. Następnie należy połączyć oba elementy korpusu baterii.



5. Zainstalować wąż i słuchawkę prysznicową. Dokładnie sprawdzić montaż oraz szczelność wszystkich elementów baterii.



UWAGA! Montaż baterii wolnostojącej należy powierzyć wyłącznie wyspecjalizowanemu wykonawcy. Montaż baterii przez nieupoważnione do tego osoby może skutkować uszkodzeniem produktu oraz innych elementów wyposażenia jak posadzka, instalacja ogrzewania podłogowego, itp.

